

## Инструкция по сборке обрешетки ST 2000

*Необходимые инструменты:*

- Рожковый ключ 22 мм – 2 шт.;

*Крепеж:*

- Болт М14х80
- Гайка М14
- Шайба d14 пружинная (Гровера)

1 Установить на поддон одну стойку в специализированные отверстия, см.

Рис. 1.

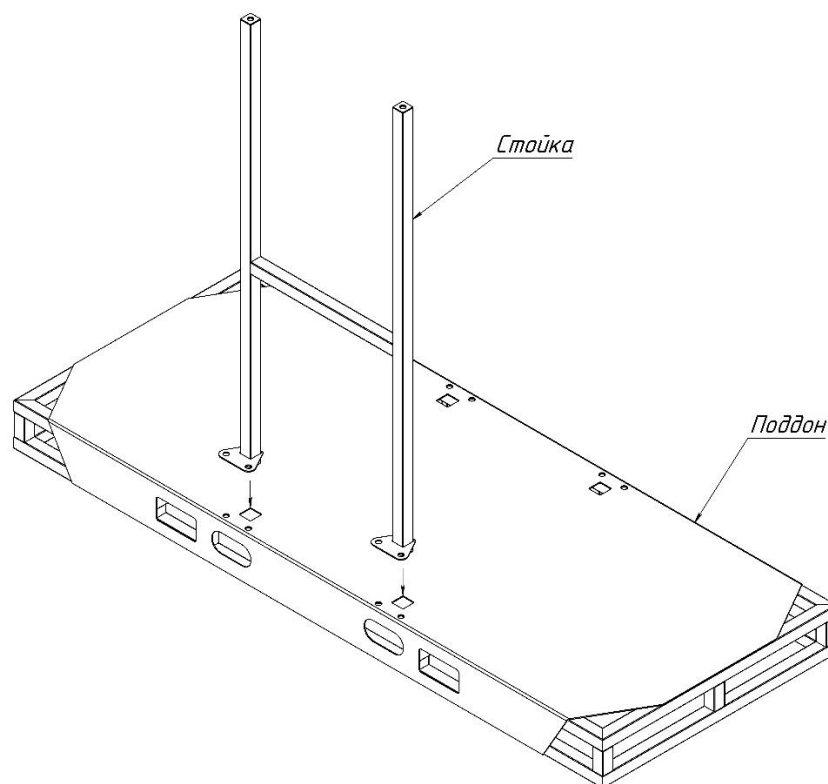


Рис. 1 – Установка стойки к поддону

2 Прикрепить стойку к поддону, см. Рис. 2.

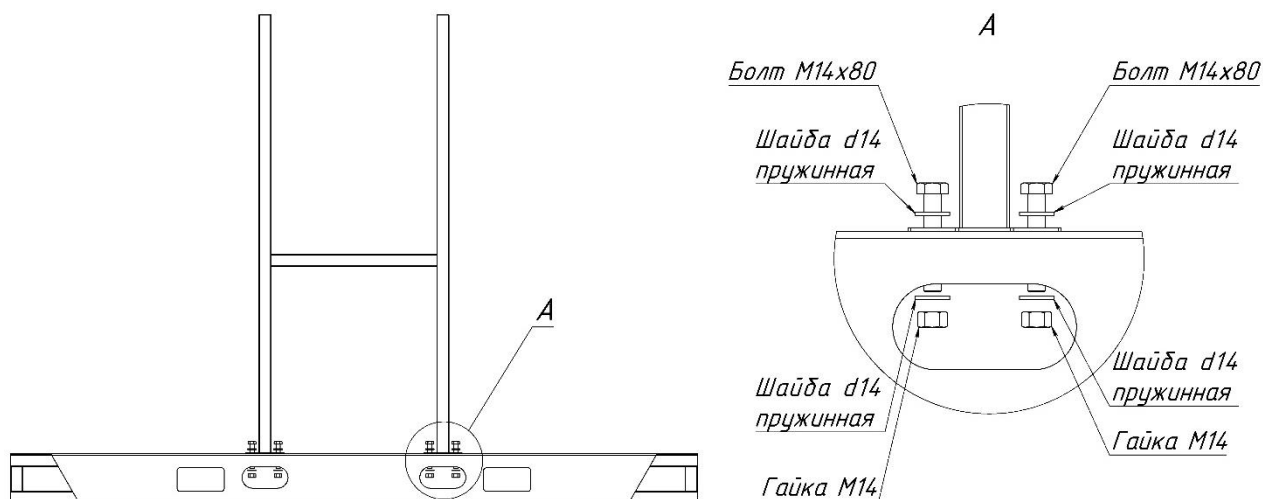


Рис. 2 – Крепление стойки к поддону

3 Поставить емкость на поддон. Позиционировать ее таким образом, чтобы стойка находилась в пазах емкости, см. Рис. 3.

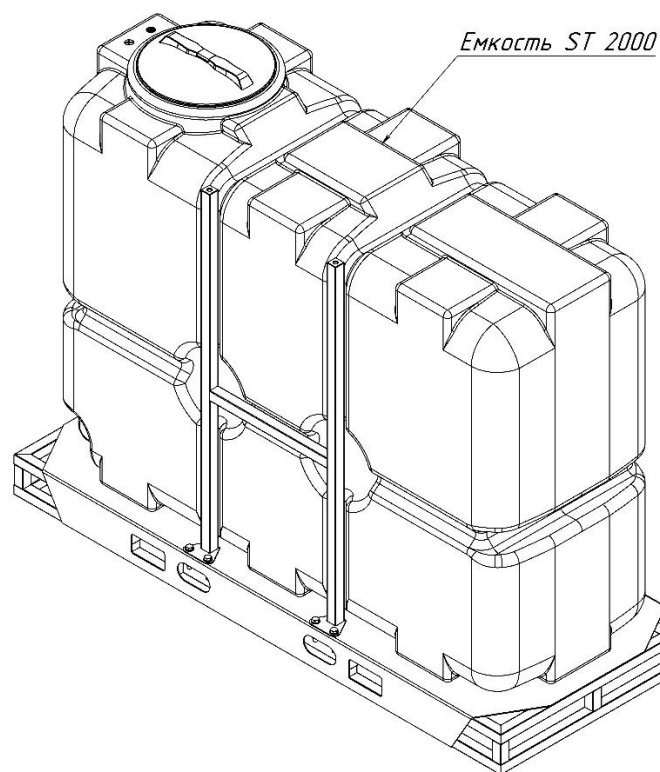


Рис. 3 – Позиционирование емкости на поддоне

4 Поставить и закрепить вторую стойку. Крепление и установка аналогично пунктам 1 и 2, см. Рис. 4.

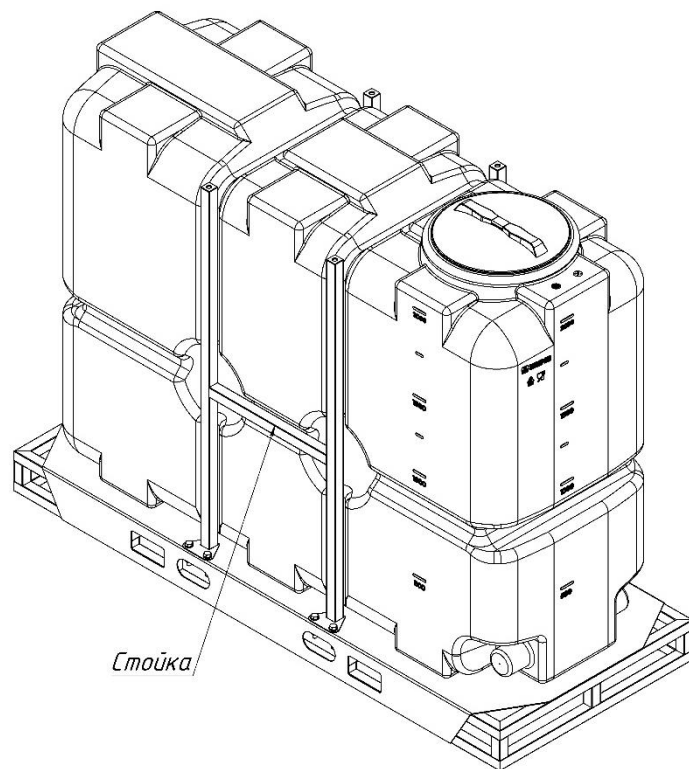


Рис. 4 – Установка и крепление стойки

5 Установить и закрепить трубы, см. Рис. 5

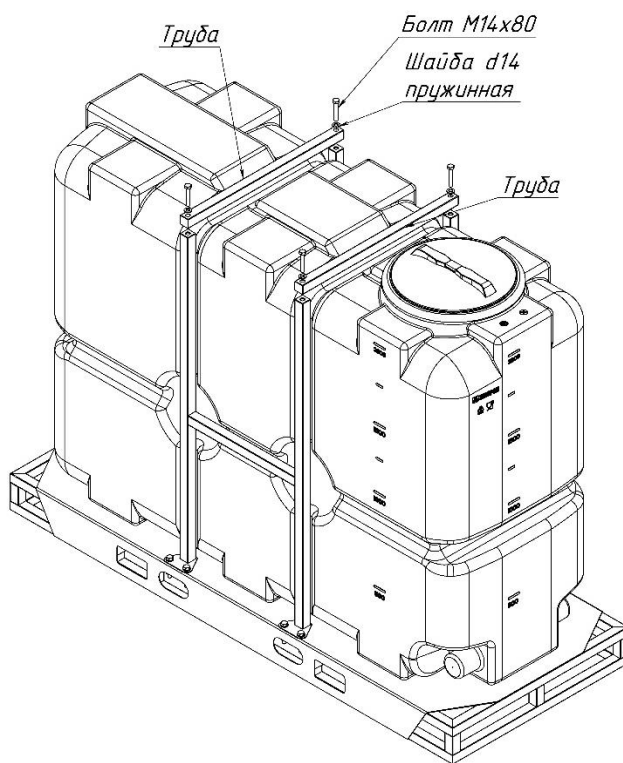


Рис. 5 – Установка и крепление труб