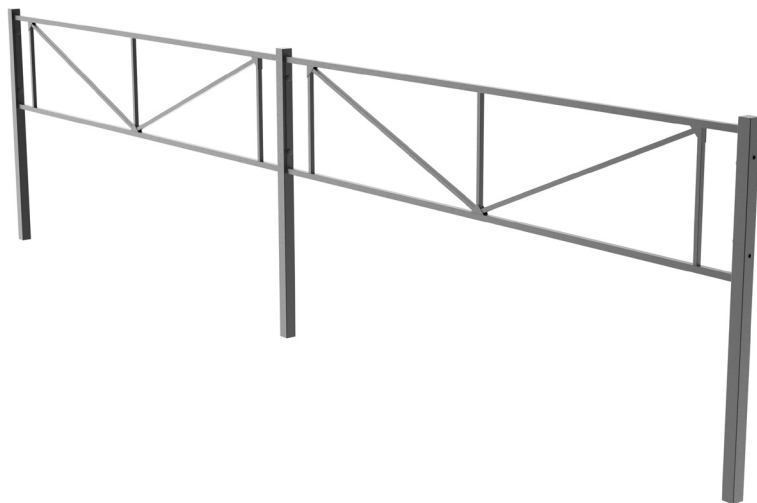


# Паспорт

## Газонные ограждения



ТУ 25.11.23-006-80536468-2022



## 1. Назначение

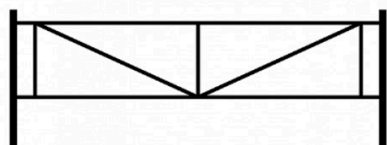
Область применения - декоративное ограждение для рекреационных зон и территорий:

- ограждение газонов, клумб, цветников,
- индивидуальное ограждение деревьев,
- маршрутизация тропинок и велодорожек,
- ограждение детских площадок, палисадников и зеленых зон в жилых дворах.

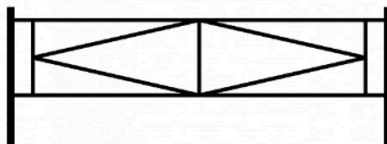
## 2. Описание изделий

Ограждения выпускаются в нескольких конструктивных исполнениях:

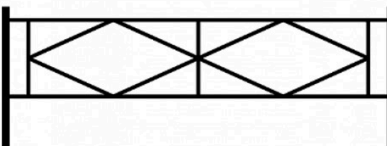
ГО-1:



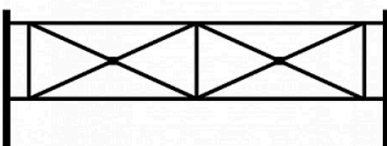
ГО-2:



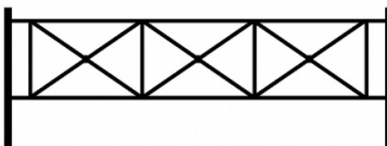
ГО-3:



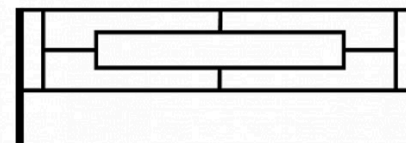
ГО-4:



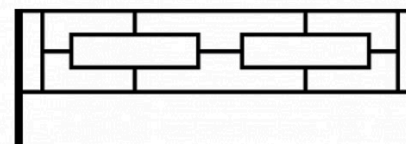
ГО-5:



ГО-6:



ГО-7:



- Конструкция ограждений предусматривает возможность выстраивания цепи под прямым углом, за счет использования специальных поворотных стоек.
- Материал изготовления - стальной металлопрокат; защитно-декоративное покрытие – порошковая окраска.
- Стандартный цвет изделий: черный, допускается окраска в любой цвет по запросу.
- Необходимые крепежные элементы поставляются в комплекте.

Газонные ограждения изготовлены согласно ТУ 25.11.23-006-80536468-2022.

## 3. Технические характеристики изделий

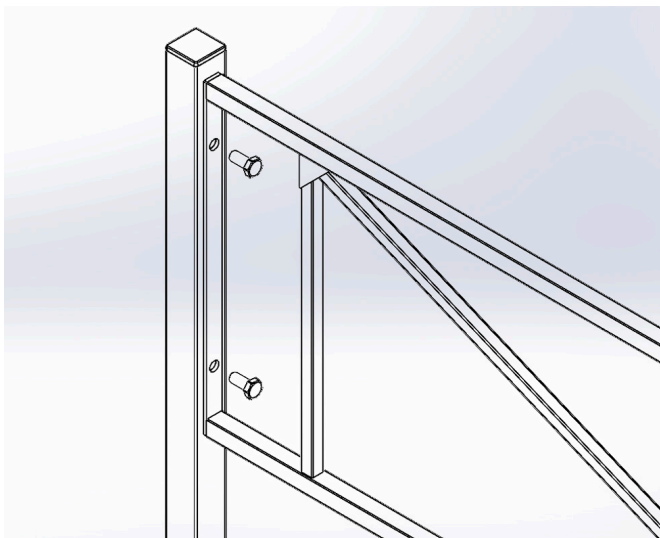
Наименование	Габаритные размеры (ДхШхВ), мм	Вес, кг	Артикул
Газонное ограждение ГО-1	2000*40*1000	6,1	3037.0000.899.004
Газонное ограждение ГО-2	2000*40*1000	6,9	3037.0000.899.003
Газонное ограждение ГО-3	2000*40*1000	7,0	3037.0000.899.002
Газонное ограждение ГО-4	2000*40*1000	7,1	3037.0000.899.001
Газонное ограждение ГО-5	2000*40*1000	7,5	3037.0000.899.000
Газонное ограждение ГО-6	2000*40*1000	7,0	3037.0000.899.005
Газонное ограждение ГО-7	2000*40*1000	7,1	3037.0000.899.006
Стойка газонного ограждения поворотная левая/правая	40*40*1000	1,8	3037.0000.899.007 / 3037.0000.899.008
Стойка газонного ограждения прямая	40*40*1000	1,8	3037.0000.899.009

Производитель оставляет за собой право вносить в конструктив изделий изменения, не влияющие на функциональные характеристики, без предварительного уведомления.

## 4. Правила установки

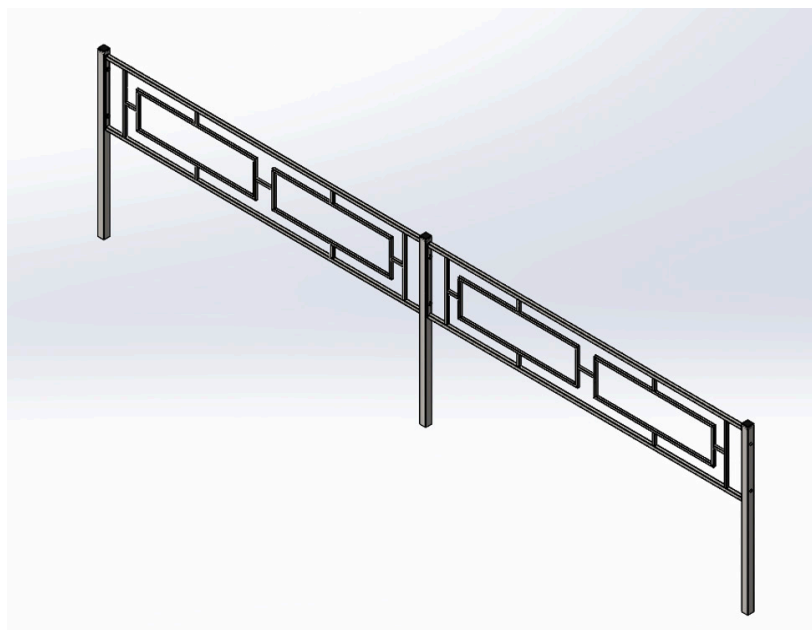
### 1. Монтаж секций газонных ограждений

Для монтажа секций газонных ограждений к стойкам, в стойках предусмотрены отверстия с установленными в них гайками-заклепками. Монтаж производится с помощью 2 болтов M10x25 с каждой стороны.

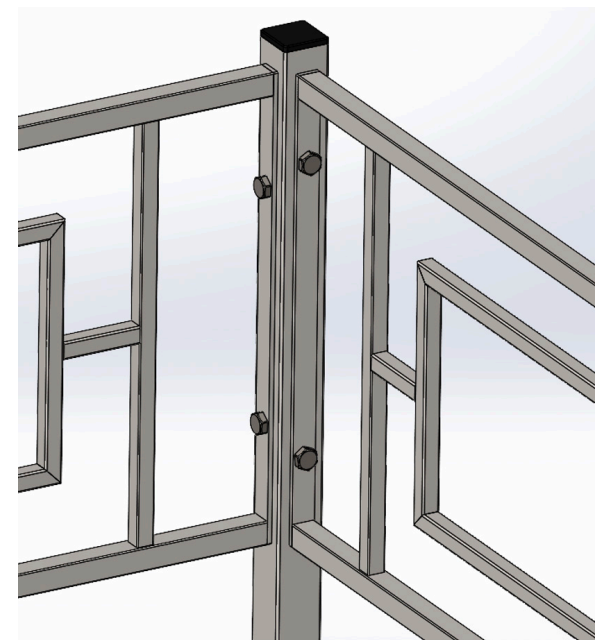
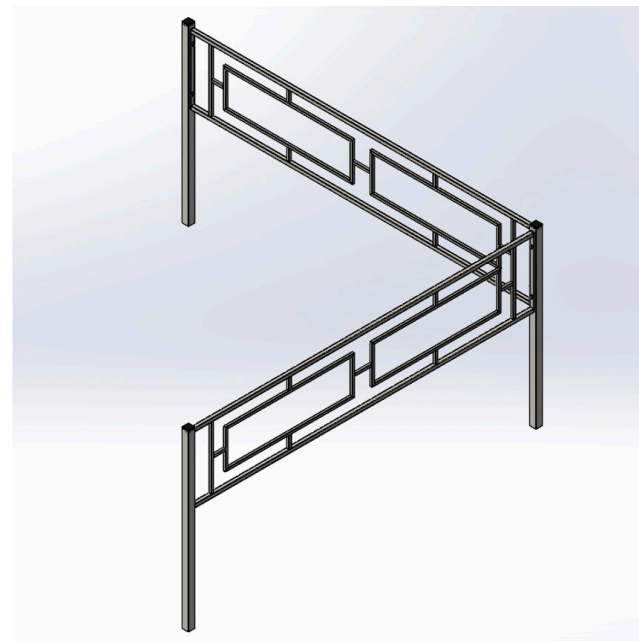


Стойки газонных ограждений предусмотрены в 3 исполнениях:

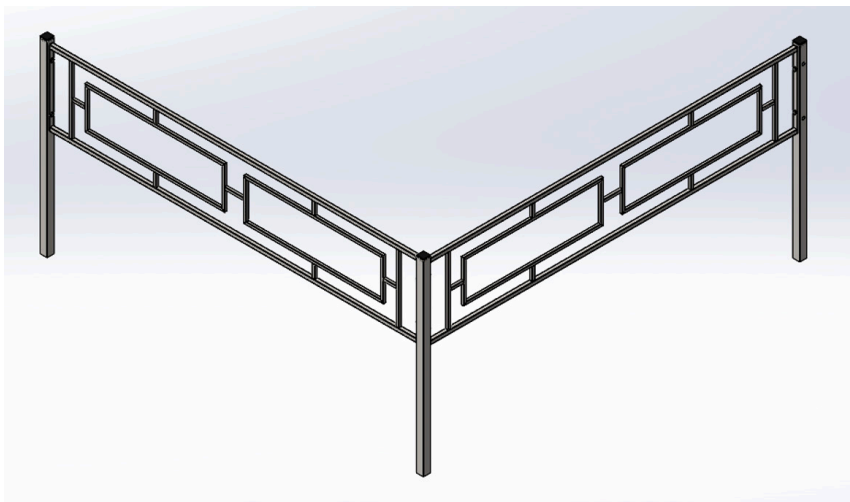
#### 1. Для прямого крепления следующей секции



#### 2. Для крепления следующей секции слева

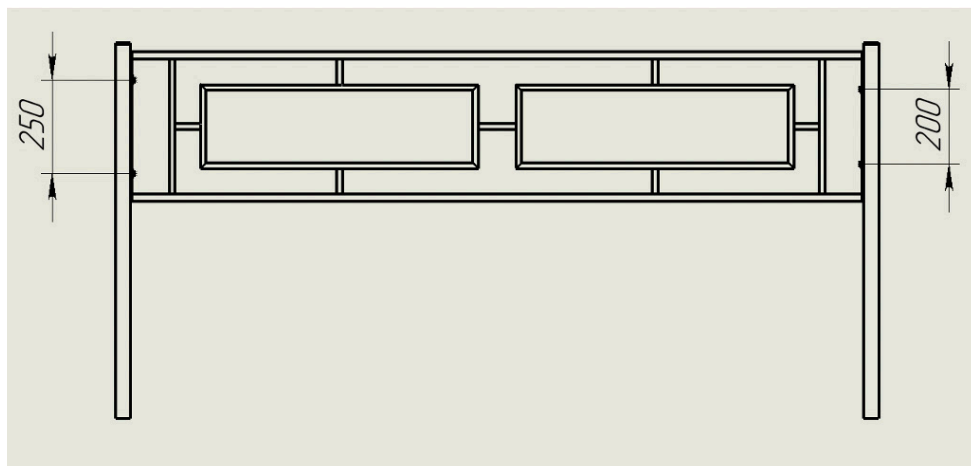


### 3. Для крепления следующей секции справа



## 2. Монтаж газонных ограждений.

В левой и правой части сваренных секций ограждений межстоевое расстояние крепёжных отверстий отличается (в левой части - 250мм, а в правой - 200мм). На это необходимо обратить особое внимание перед выполнением разметки. Перед установкой стоек необходимо замерять расстояние между отверстиями и располагать их таким образом, как это показано на рис. ниже. Аналогичным образом необходимо замерять межстоевое расстояние на секциях ограждений перед установкой.



Перед установкой необходимо выполнить точную разметку будущего ограждения. При разметке определяют ось ограждения, углы поворота и точки для установки столбов.

## Способы монтажа ограждений:

### 1) Забивание в грунт

Металлические столбы могут забиваться в грунт на глубину 500 мм вручную с помощью кувалды с использованием деревянных прокладок, чтобы не повредить тонкие стенки профильных труб.

### 2) Бетонирование

В случае слабых неустойчивых грунтов для большей надежности установка столбов может производиться с бетонированием. Для этого в грунте бурятся ямы диаметром 250-300 мм с помощью ямобуров. Рекомендуемая глубина бетонирования - 500 мм. (минимальная глубина бетонирования 400 мм). Дно ям уплотняется, затем в них устанавливаются столбы и временно раскрепляются. После проверки с помощью уровня и нивелира правильности установки по вертикали и соблюдения единой горизонтали по верху столбов, ямы заполняются бетоном. В течение 2-3 суток бетону дают схватиться и после этого приступают к установке секций ограждения. Крепление секций может быть выполнено с помощью сварки или с помощью штатного крепежа.

Рекомендуется использовать бетон класса В15 и выше.

## 5. Правила эксплуатации

- Эксплуатация изделий допускается при температуре окружающей среды от -30 °С до +60 °С.
- Нанесение маркировки, предупредительных знаков, иной информации выполняется в случае необходимости потребителем самостоятельно.
- Не допускаются серьезные механические повреждения корпуса изделий, влияющие на эксплуатационные характеристики, а также воздействие огня и нагревательных приборов.
- Допускаются незначительные внешние дефекты, имеющие косметический эффект:
  - локальное отсутствие защитно-декоративного покрытия в местах сварки,
  - наличие единичных погрешностей в сварных швах, не влияющих на общую надежность каркаса,
  - наличие иных, в т.ч. механических повреждений (вмятины, мелкие сколы, трещины, царапины и т.д.), не влияющих на эксплуатационные характеристики изделий.

## 6. Транспортирование и хранение.

Газонные ограждения должны храниться на ровных площадках при температуре окружающего воздуха от -30 °С до +60 °С.

Допускается хранение в штабелируемом виде, на закрытых либо открытых складских площадках.

Транспортировка изделий допускается любым видом грузового транспорта. При проведении погрузо-разгрузочных работ следует исключить любое ударное механическое воздействие на корпус изделий.

## 7. Гарантия изготовителя

Срок службы изделий - до 10 лет. Изделия эксплуатируются в течение срока службы на основании оценки состояния по следующим критериям:

- изделие сохраняет внешнюю целостность конструкции;
- защитно-декоративное покрытие не нарушено,
- отсутствуют влияющие на безопасную эксплуатацию изделия деформации и иные механические повреждения.

Гарантийный срок службы - 12 месяцев со дня продажи при соблюдении потребителем указаний данного документа.

## 8. Гарантия не распространяется в случаях:

1. Нарушения указаний, приведенных в данном паспорте.
2. Механических повреждений (внутренних и внешних).
3. Изменения комплектации, либо самостоятельной доработке изделий без согласования с изготовителем.
4. Действия непреодолимой силы (несчастный случай, пожар, наводнение, неисправность электрической сети, удар молнии, ураган и т.д.).

## Гарантийное обслуживание

Газонное ограждение ГО-1 наименование	количество
Газонное ограждение ГО-2 наименование	количество
Газонное ограждение ГО-3 наименование	количество
Газонное ограждение ГО-4 наименование	количество
Газонное ограждение ГО-5 наименование	количество
Газонное ограждение ГО-6 наименование	количество
Газонное ограждение ГО-7 наименование	количество
Стойка газонного ограждения прямая наименование	количество
Стойка газонного ограждения поворотная правая наименование	количество
Стойка газонного ограждения поворотная левая наименование	количество

Гарантийный талон №.....

Продавец .....

Дата продажи .....

место  
для  
печати

Уважаемые покупатели!

Мы благодарим Вас за то, что Вы выбрали продукцию производства компании «ЭкоПром СПб».

Нам важно Ваше мнение! Присылайте свои отзывы и предложения о нашей продукции. Пишите нам на почту: [info@ekopromgroup.ru](mailto:info@ekopromgroup.ru)



Производитель: ООО «ЭкоПром СПб»  
Менделеевская ул., д.9, к. 2, Санкт-Петербург, 194044  
Тел.: 8 (800) 555-35-71 (Звонок по России бесплатный)  
[info@ekopromgroup.ru](mailto:info@ekopromgroup.ru), [ekopromgroup.ru](http://ekopromgroup.ru)

*Производитель не несет ответственности за возможные опечатки различного характера, возникшие при печати.*